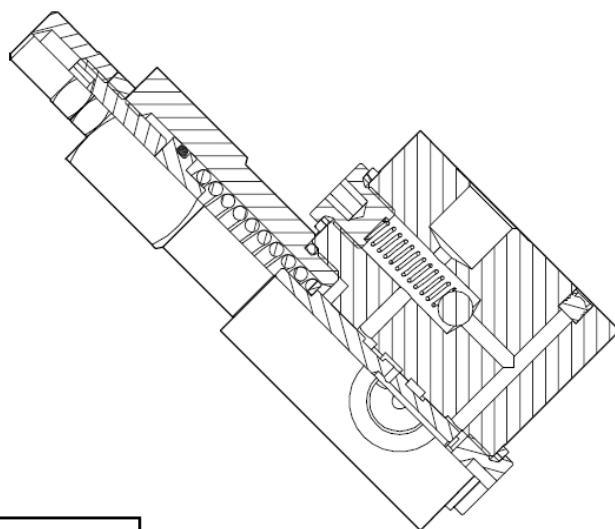
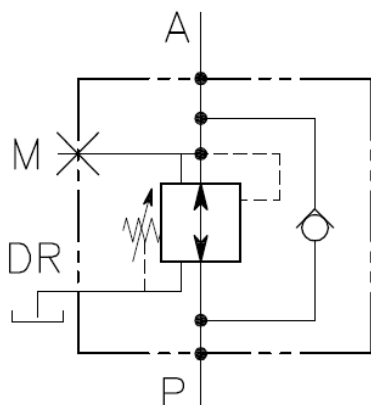
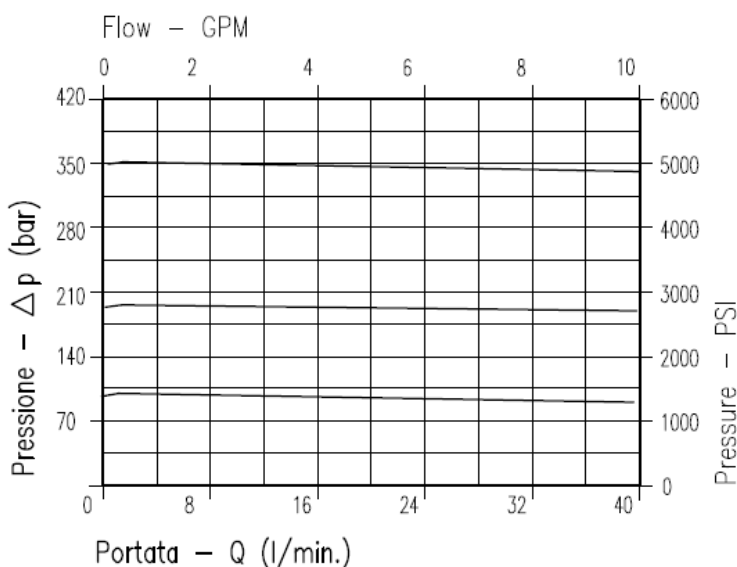


VÁLVULA REGULADORA DE PRESIÓN CON RETORNO A TANQUE



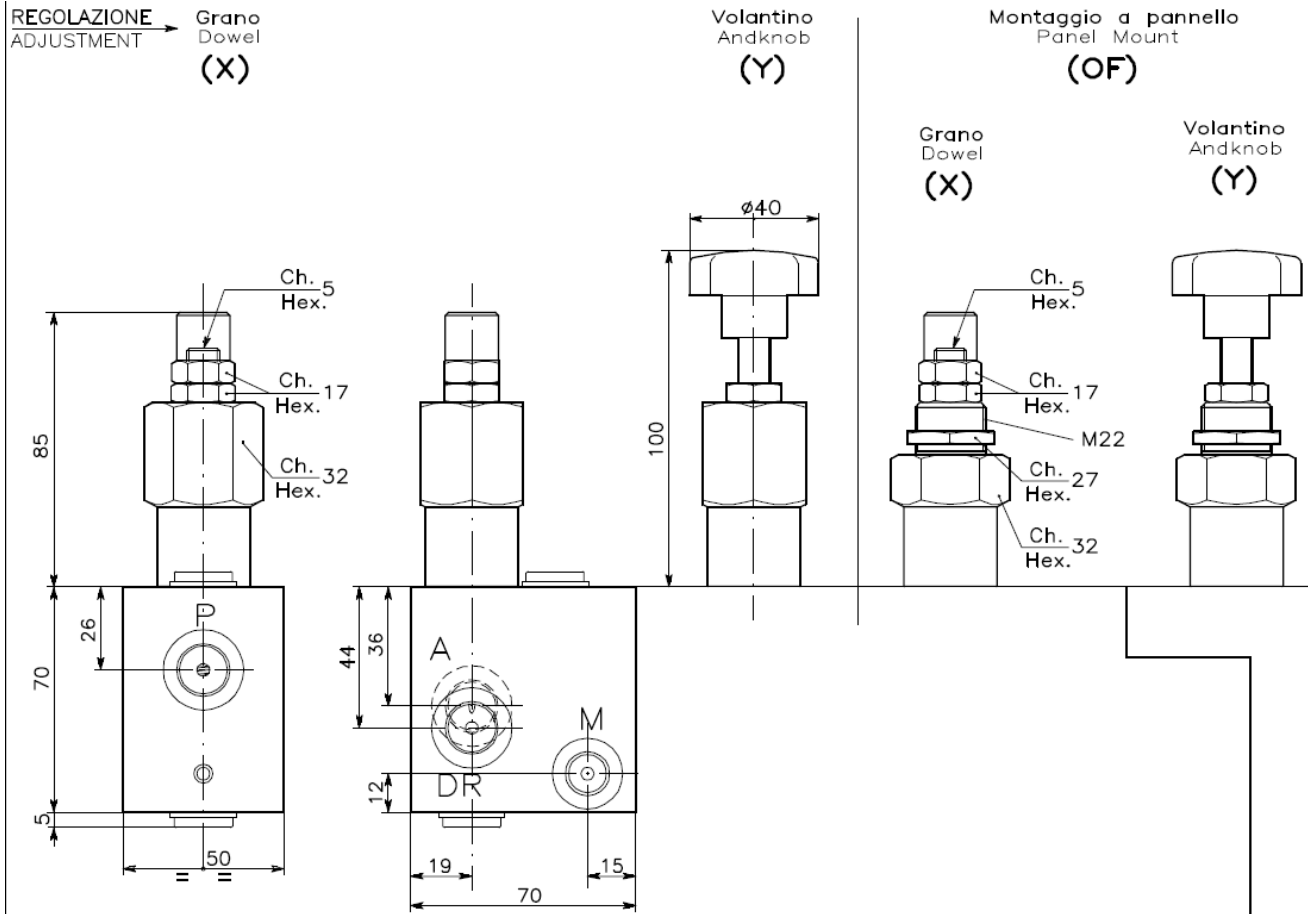
CARATTERISTICHE – PERFORMANCES

Luce nominale <i>Rated size</i>	DN	6
Portata max <i>Max flow-rate</i>	l/min-GPM	40 - 10.5
Pressione di lavoro max <i>Max working pressure</i>		350 bar 5075 PSI
Pressione max di taratura <i>Max setting pressure</i>		350 bar 5075 PSI
Temperatura ambiente <i>Room temperature</i>	°C	-30 +50
Temperatura olio <i>Oil temperature</i>	°C	-30 +80
Filtraggio consigliato <i>Recommended Filtration</i>	micron	30 ÷ 50
Peso <i>Weight</i>	Kg	0.333



Viscosita' olio 46 cSt a 50 °C
 Oil viscosity 46 cSt at 50 °C

VÁLVULA REGULADORA DE PRESIÓN CON RETORNO A TANQUE



SIGLA VALVOLA VALVE CODE		Attacchi Port size P-A-DR GAS (BSPP)	Attacchi Port size M GAS (BSPP)
VRP-14-L-△-*	049	1/4"	1/4"
VRP-38-L-△-*	050	3/8"	1/4"

TIPI DI MOLLA △					
Campo taratura 5 + 100 bar (Colore blu) Setting range 5 + 100 bar (Colour blue)		Campo taratura 10 + 210 bar (Colore verde) Setting range 10 + 210 bar (Colour green)		Campo taratura 25 + 350 bar (Colore giallo) Setting range 25 + 350 bar (Colour yellow)	
Taratura standard (Q=5 l/1') Std. bar setting (made at 5 l/1')	Incr. press. bar giro/vite Pressure rise turn of screw	Taratura standard (Q=5 l/1') Std. bar setting (made at 5 l/1')	Incr. press. bar giro/vite Pressure rise turn of screw	Taratura standard (Q=5 l/1') Std. bar setting (made at 5 l/1')	Incr. press. bar giro/vite Pressure rise turn of screw
80 bar	(--)	180 bar	(--)	320 bar	(--)
A		B		C	

Regolazione Adjustment	
*	
Grano Dowel	X
Volantino Handknob	Y

0 0 2 | | | 0
CODICE ORDINAZIONE
ORDERING CODE

0 F
Solo per versione a pannello
Panel mount only