

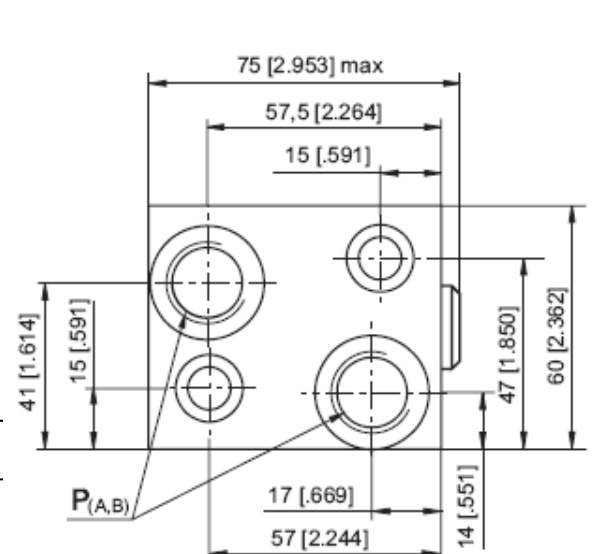
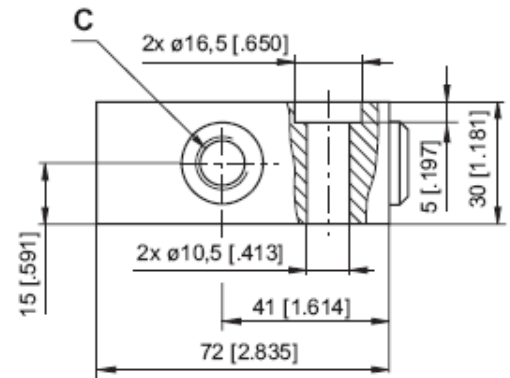
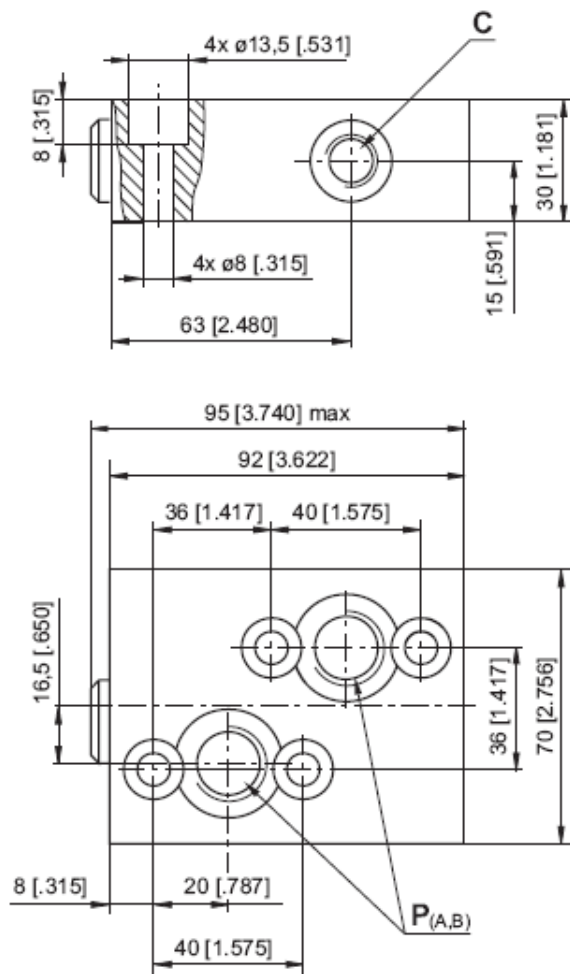


HIDRÁULICA
ROGIMAR

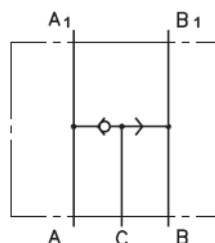
KPWR / KPWS SELECTORA SOBRE MOTOR

CODIGO: KP1011
MPP / MPR / MPH

CODIGO: KP1012
MPS



ESQUEMA



PARAMETROS	KP1011	KP1012
CAUDAL. L/MIN	60	60
PRESION MAX	250	250
Peso Kgs.	0,850	0,670

Los bloques KP1011 se instalan directamente sobre los motores MPP, MPR y MPH con cuatro tornillos M8x35-8.8 DIN 912. Par de apriete 1,8 daNm. Puertos A y B rosca gas 1/2", puerto C pilotaje rosca gas 1/4".
Los bloques KP1012 se instalan directamente sobre los motores MPS con dos tornillos M10x35-8.8 DIN 912. Par de apriete 3,5 daNm. Puertos A y B rosca gas 1/2", puerto C pilotaje rosca gas 1/4".



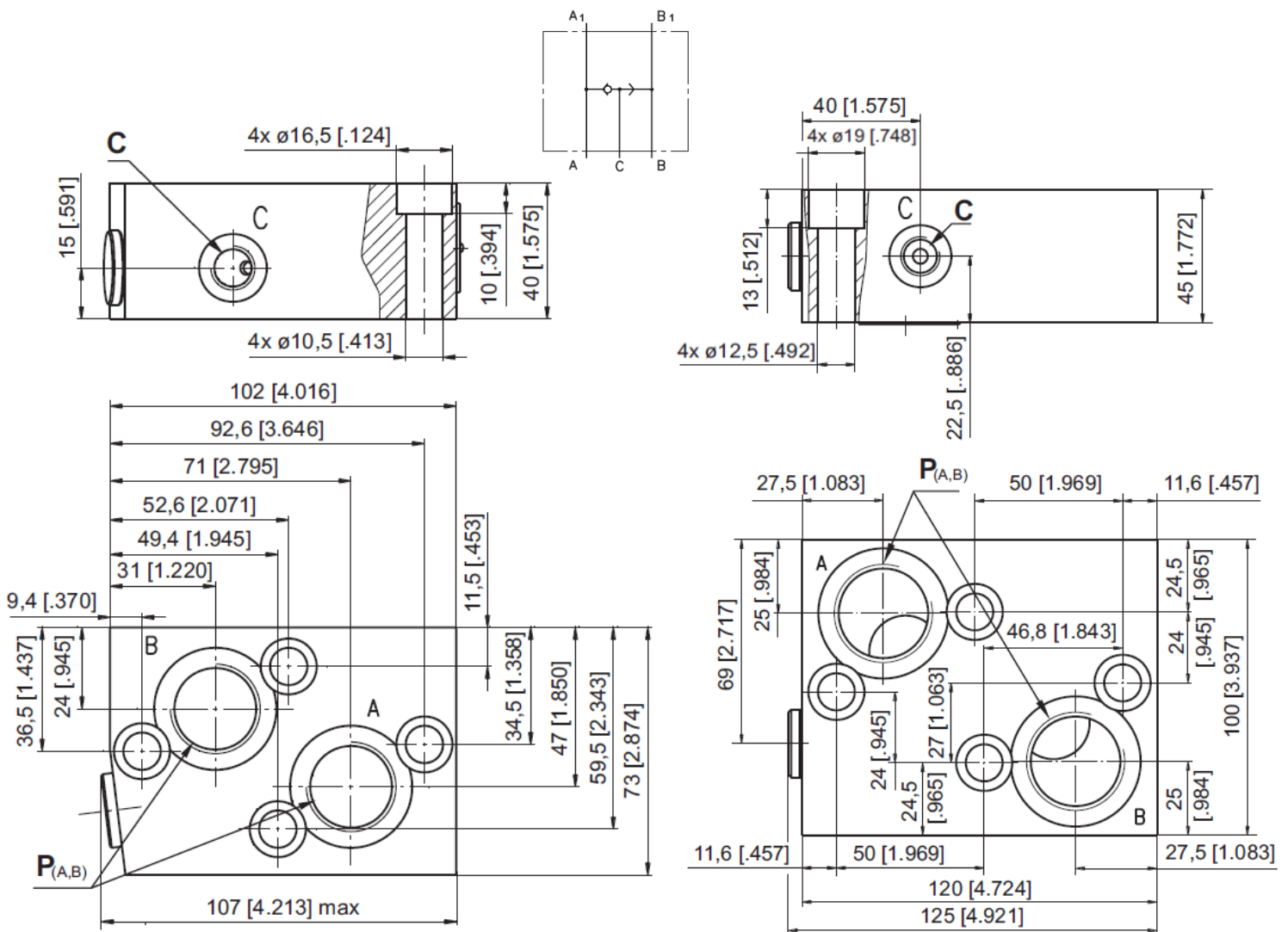
HIDRÁULICA
ROGIMAR

KPWT / KPWV SELECTORA SOBRE MOTOR

CODIGO: KP10121
MPT

ESQUEMA

CODIGO: KP10122
MPV



PARAMETROS	KP10121	KP10122
CAUDAL. L/MIN	100	200
PRESION MAX	250	250
Peso Kgs.	1,800	3,150

Los bloques KPWT se instalan directamente sobre los motores MPP, MPR y MPH con cuatro tornillos M8x35-8.8 DIN 912. Par de apriete 1,8 daNm. Puertos A y B rosca gas 1/2", puerto C pilotaje rosca gas 1/4".
Los bloques KP1012 se instalan directamente sobre los motores MPS con dos tornillos M10x35-8.8 DIN 912. Par de apriete 3,5 daNm. Puertos A y B rosca gas 1/2", puerto C pilotaje rosca gas 1/4".