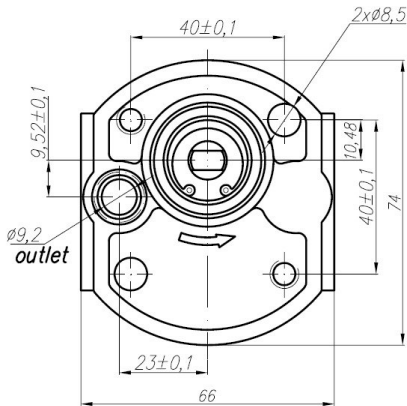


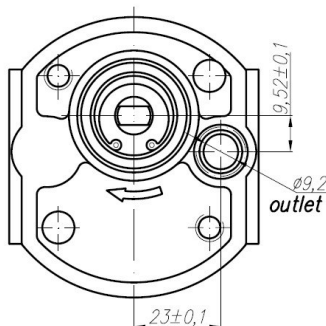
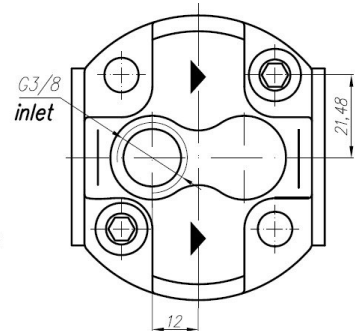
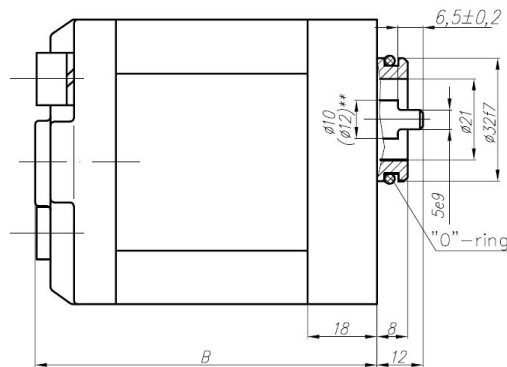


HIDRÁULICA  
ROGIMAR

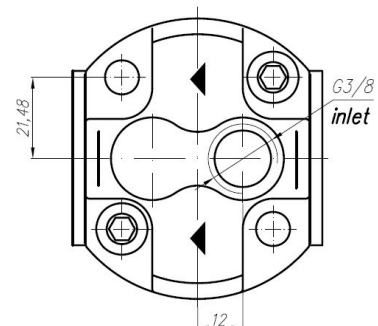
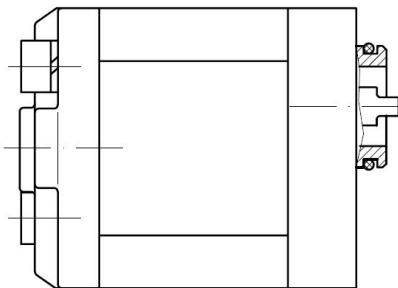
## BOMBAS PARA MINIGRUPO



BOMBA GIRO IZQUIERDA



BOMBA GIRO DERECHA



CÓDIGO	CC/REV	GIRO	PRESIÓN CONT (BAR)	PRESIÓN INT. (BAR)	VELOCIDAD MAX. RPM	VELOCIDAD MIN. RPM	ACEITE	A	B	PESO (KGS)
B10010M	1,1	DERECHA	200	250	3000	600	HM46	71	81	0.77
B10020M	1,3	DERECHA	200	250	3000	600	HM46	72	82	0.79
B10030M	1,6	DERECHA	200	250	3000	600	HM46	73,6	83,6	0.80
B10040M	2,1	DERECHA	200	250	3000	600	HM46	75,2	85,2	0.82
B10050M	2,7	DERECHA	200	250	3000	600	HM46	77,8	87,8	0.85
B10060M	3,2	DERECHA	200	250	3000	600	HM46	79,8	89,8	0.87
B10070M	3,7	DERECHA	200	250	3000	600	HM46	81,9	91,9	0.90
B10080M	4,2	DERECHA	200	250	3000	600	HM46	84,1	94,1	0.92
B10090M	4,8	DERECHA	200	220	3000	600	HM46	87,1	97,1	0.95
B10100M	5,8	DERECHA	200	220	3000	600	HM46	90,1	100,1	1.00
B10110M	8,0	DERECHA	150	180	2000	600	HM46	99,7	109,7	1.10
B10120	9,8	DERECHA	120	150	2000	600	HM46	107	117	1.27

TOMAS: ASPIRACIÓN 3/8 GAS - PRESIÓN Ø9,2